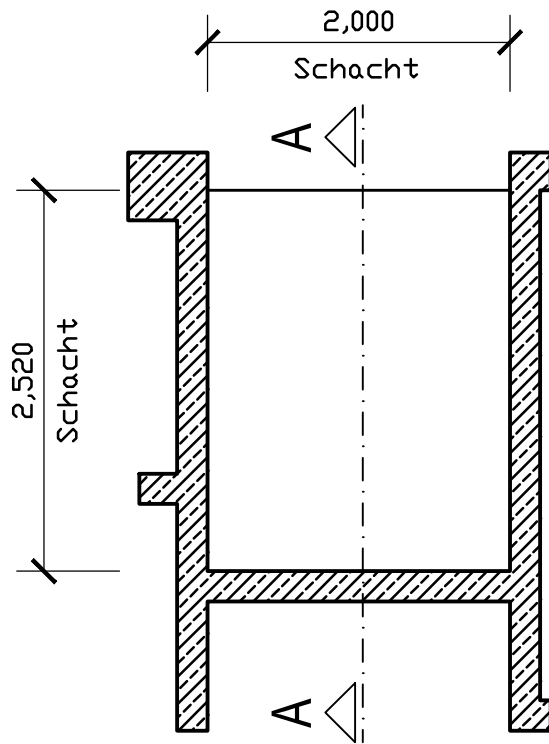
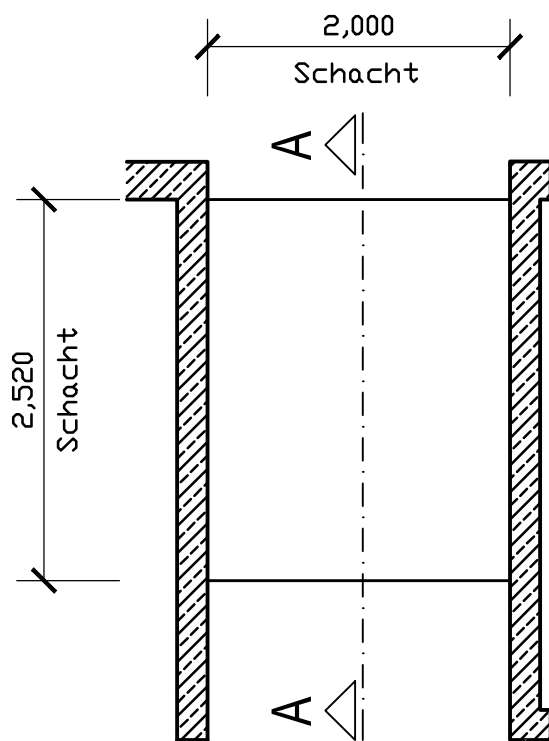


Grundriss EG



Grundriss 1.OG + 2.OG



Schnitt A-A

